

The
beauty
of cleaning

M-iClean – A hibátlan mosogatás élménye





M-iClean – A tisztaság szépsége

A megújuló mosogatási technológia teljes folyamata



The background is a photograph of a fountain at night. Multiple jets of water are illuminated with vibrant colors: blue, green, and red. The water jets are of varying heights and are set against a dark, deep blue sky. In the center of the image, there is a white circular graphic containing the text 'The beauty of cleaning'.

The
beauty
of cleaning

Mostanáig a mosogatás folyamata és mosogatógép használata nehéz és népszerűtlen feladat volt: forró gőzfelhő, hömpölygő pára és magas páratartalmú környezet jellemezte a gépek használatát. Mostanra a gőz elpárolgott, hogy felfedje számunkra a megújuló MEIKO technológiában rejlő örömet és gyönyörűséget. A mosogatás új arca nem más, mint kellemes munkakörnyezet, magától értőően megtervezett felszereltség, magától értődő működtetés – és persze a mosogatás tökéletesen tiszta, ragyogó eredménye. Üdvözöljük az M-iClean világában! A M-iClean a gépek új generációjának összetéveszthetetlen arca, amely arra lett kifejlesztve, hogy valamennyi érzékszervünket magával ragadja, és amelyet a mosogatási technológia iránti feltétlen hozzáértés, hatékonyság, környezettudatosság és magas színvonalú ipari formatervezés ihletett.

Kiemelkedő mosogatási eredmények a legszebb géptestekbe öltöztetve

Már első látásra szembetűnő, hogy a M-iClean új fejezetet nyit a mosogatási technológia és az ipari formatervezés terén. Szembetűnő a LED kijelzővel ellátott fogantyú, a szokásos megmunkálástól eltérően matt felszínű rozsdamentes acél géptest, könnyen áttekinthető belső szerelvényezés, mindez egyértelművé teszi, hogy a M-iClean technológia különleges és egyedülálló eredményt produkál, amihez fogható gépeket a piac jelenleg nem ismer. A gépeket megújuló technológia és egyszerű, letisztult vonalvezetésű géptest jellemzi, mindez nagyon magas színvonalon, egészen a legkisebb részletig bezárólag.

A M-iClean technológia teljesen új, sokszínű térbe vezeti a mosogatás élményét, köszönhetően a kék, zöld és piros fényben ragyogó LED kijelzőnek. A különböző színek félreérthetetlenül jelzik a gépen a mosogatási folyamat állapotát, kék színnel jelezve, ha a mosogatás "Kész", zöld színű lüktető fényvel, amennyiben a gép "Hatékonyan mosogat" és piros színnel jelzi, ha a mosogatási folyamat során "Fontos üzenet" vár feldolgozásra a kezelő részére.

Ez a forradalmi újdonság előfutára a hatékony mosogatás élményének, amely egységbe tömörített stílusos formában egyesíti a technológiai szépséget, egyszerűséget és intelligenciát.

A LED kijelzővel ellátott fogantyú: a M-iClean védjeggyel ellátott tulajdonsága

Az M-iClean azonnal felhívja magára a figyelmet, köszönhetően a feltűnő LED kijelzős fogantyúnak. A fogantyú elegáns megjelenéssel és könnyed kezelhetőséggel büszkélkedik, egyben hasznos jelzőberendezés, a gép pillanatnyi állapotát illetően. Mindig jó érzést jelent az ilyen géphez nyúlni, rendkívül jó a gépet használni, olyan külsőt kölcsönöz az M-iClean-nek, ami teljes mértékben egyedi. Közvetlenül a LED fogantyú felett helyezkedik el az ergonomikusan kialakított érintő képernyő, amely az M-iClean vezérlőpaneleként funkcionál. Valamennyi a gépen elérhető funkció egyértelmű ikonokkal van jelölve és egy dinamikus jelzőcsík folyamatosan mutatja, hogy az adott mosogatási ciklus éppen melyik stádiumában tart. Csak nyissa ki az M-iClean ajtaját és máris egy tündöklő varázslat részévé válhat: ahogy a LED fény nagyszerűen megvilágítja a gép belsejét, ahogy beragyogja a fénylő, rozsdamentes acél felületeket. A M-iClean az új generációs mosogatógépek sokszínű arca.



M-iClean: Mondjon búcsút a szürke hétköznapiaknak

A mosogatási idő sokkal színesebbé vált! Ez a technika és megjelenés nemcsak jobbra varázsolja az emberek hangulatát és motiválja őket, de a színekkel ellátott M-iClean LED kijelzője fontos információkkal is szolgál a gép működtetőjének.



A M-iClean készen áll a működésre



A M-iClean hatékonyan mosogat



A M-iClean fontos üzenete van a kezelő részére



A belső megjelenés – A M-iClean áttekinthető és tiszta marad fényesen megvilágított belső terének köszönhetően.



The
beauty
of cleaning

M-iClean – Kék hatékonyság





Az összes MEIKO által gyártott mosogatógép arra lett kitalálva és megépítve, hogy maximális teljesítményt nyújtson. Ez az, amit a vásárlók elvárnak – és pontosan ez az, amit meg is kapnak. Ám a M-iClean ennél is magasabbra teszi a mércét. A gép fel lett szerelve a megújuló mosogatási technológia teljes körével, a magától értetődő működési koncepció maximális teljesítményt és megbízhatóságot biztosít.



M-iClean – Kék hatákonyság

M-iClean működés:
magától értedődő,
ergonomikus, logikus



Bárcsak minden ilyen könnyen menne

A világosság számunkra az elsődleges szempont. A M-iClean borzasztóan megbízható és könnyen működtethető – minden a színeken múlik. A M-iClean minden olyan részéhez, amely kék színű, vagy kékkel van megvilágítva, hozzá lehet nyúlni, működtetni, tisztítani lehet. Ez a színkód megelőzi a működtetési hibákat és a mosogatási folyamat véletlenszerű megszakítását. A kéken világító érintő kijelző mindig csak pontosan azokat a funkciókat mutatja, amelyeket akkor, abban a pillanatban lehet használni – a dinamikus kék jelzőcsík pedig egyértelműen mutatja, hogy a mosogatási program ciklusa éppen hol tart. A gép belsejében kék színűek azok az alkatrészek, mint például a *M-iClean szűrő*, amelyeket bármikor ellenőrizni és tisztítani lehet.



A M-iClean összes kék színű alkatrésze úgy lett kifejlesztve, hogy a kezelő így vagy úgy használatba vegye – a *M-iClean szűrő* egy példa ezek közül.



A M-iClean érintőképernyője pillanatok alatt az összes kulcsfontosságú információt kijelzi. Az egy-gombnyomásos működtetés lehetővé teszi, hogy a gép kezelője könnyen kiismerje magát a programok között.





M-iClean – Kék hatékonyság



Technológia és szépség kéz a kézben jár

Kettő az egyben: a M-iClean egy különlegesen megtervezett, rozsdamentes acél, kombinált mosó és öblítő kar segítségével harmónikusan használja a *mosás* és az *öblítés* funkciót.

A kombinált rendszer előnyei:

- Kizárt, hogy a két kar akadályozza egymást
- A beépített mosó-öblítő kar erős anyagból készül
- Nagyon könnyű tisztítani

Mindamellet, hogy hatékonyabb, a kombinált mosó rendszer szemrevalóbb és esztétikusan is vonzóbb. Tipikus M-iClean.



Minden egyben: a kombinált M-iClean mosó és öblítő kar.

Könnyű tisztítás, semmi zűrzavar

A M-iClean szűrő könnyen eltávolítható és egyszerű tisztítani – egy egyszerű és könnyed kis rántás, ennyi kell ahhoz, hogy megbízhatóan és felhasználóbarát módon lehessen tisztítani! Természetesen, mivel kék színű, ezért egyértelműen jelzi, hogy „Én, a MEIKO kék működtetési koncepciójának része vagyok. Engem könnyedén kivehet, megtisztíthat és visszapatinthat. Egyszerűen ennyi!” Azért, hogy még könnyebbé tegye Önnek az életet, a M-iClean automatikusan ellenőrzi, hogy a gépben mindent rendesen a használati állapotának megfelelő helyére helyezte-e vissza.



Könnyen kipattintható, egyszerű tisztítani: a M-iClean szűrő.



A tiszta megoldás:
a praktikus M-iClean szűrő.

The
beauty
of cleaning

M-iClean – A zöld szívű mosogatás technológia





Ma már az összes modern gépben zöld szívnek kellene dobognia – tiszta működés, minimális erőforrás felhasználással, ez a ma slágere. Mérnökeink igazán szívügyüknek tekintették ezt a fontos feladatot, a szó legigazabb értelmében. A M-iClean lényegesen kevesebb vizet, energiát és mosószert használ, könnyen tisztán tartható megjelenéssel büszkélkedhet, amelyet a tartós anyagok fokozott használata – több rozsdamentes acél és kevesebb műanyag alkatrész biztosít. A M-iClean. „Zöld tisztításra” kifejlesztve.



M-iClean – A zöld szívű mosogatás technológia

Zöld Erő!



Okos megoldások az erőforrás felhasználás csökkentésére

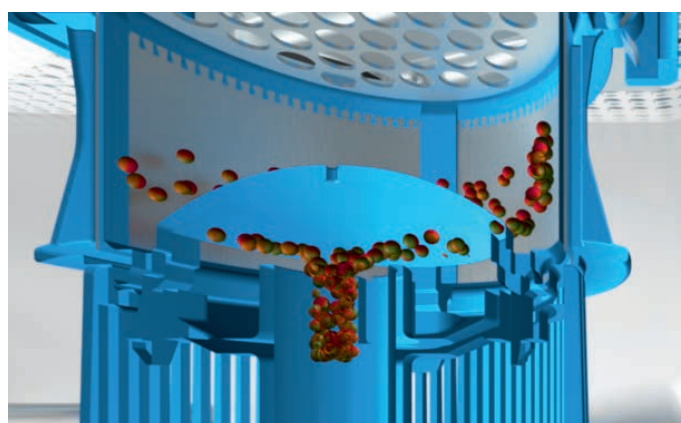
Az élet nem pusztán fekete és fehér, rengeteg különféle árnyalat van a kettő között – ez az elv, ami a M-iClean technológiában is megtalálható. A M-iClean egy intelligens energiairányítási rendszert használ, annak érdekében, hogy fokozatosan váltsa a funkcióit az úgynevezett 'standby' üzemmód irányába, amikor a gép üzemem kívüli, de bekapcsolt állapotba kerül. Ennek a tétlenségi üzemmódnak a fokozatai azt jelentik, hogy Ön kevesebb energiát használ, azáltal, hogy egy folyamatos, energiatakarékos üzemmód sorozattal rendelkező rendszert használhat, ahelyett, hogy csak egy fokozatú tétlen üzemmód létezne, a M-iClean a az okos technikai fejlődést demonstrálja.

A víz és az energia legjobb felhasználása

A M-iClean szűrő nagyszerű rendszer a szennyeződés eltüntetésére – egyben nagy mértékben lecsökkenti a gép által felhasznált mosószer és tiszta víz mennyiségét. A M-iClean mosogatási programjai maximálisan a felhasználói igények kielégítésére szolgálnak, figyelembe véve az elérni kívánt tisztaság és a költséghatékonyság legjobb kombinációját. Ez a zöld tisztítási esemény – amellyel a mosogatási eredmények kiemelkedőek.



Maximális tisztaság az utolsó sarokig, optimális energia felhasználással.



A tökéletes tisztántartás kulcsa: a M-iClean szűrő.



A M-iClean lehető legtöbb része rozsdamentes acélból készült, ezzel biztosítva a maximális megbízhatóságot – jó példa erre többek között a mosogatószer és öblítőszer adagoló csövek kialakítása.



M-iClean – A mosogatás technológia zöld szíve



A korábban eltávolítást igénylő forró levegő nem vész kárba – az innovatív hővisszanyerő rendszernek köszönhetően a teljes hőháztartás hasznosításra kerül!

Energia és vízmennyiség megtakarítás: a ragyogó eredmények kulcsfontosságú összetevői. Az intelligens MEIKO technológia értékes hőmennyiséget nyer vissza az *M-iClean AirConcept* elnevezésű rendszernek köszönhetően. Ahelyett, hogy kiengedné a mosogató helyiség légterébe a forró levegőt, inkább visszatáplálja azt a gépbe a, hővisszanyerési folyamat részeként.

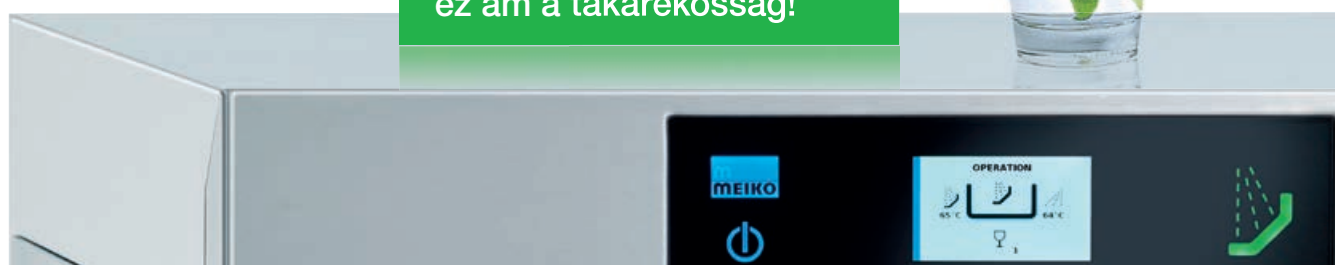
Ez lényegesen javítja a mosogatógép beltéri hőmérsékletét és a mosogatógép ürtését is környezetbaráttá teszi. Azzal, hogy a forró levegő visszakerül a víz körforgásba energiaforrásként, az M-iClean lényeges energia és költség-hatékonyságot tud elérni – és még az elmosogatott edényzet is gyorsabban szárad.



Energiát visszanyerni a forró levegőből – a M-iClean AirConcept megoldása

15%

A választható
M-iClean AirConcept
rendszer képes lecsökken-
teni az értékes (és drága)
energia felhasználást, nem
kevesebb, mint 15%-kal
ez ám a takarékoság!





M-iClean – A mosogatás technológia zöld szíve



A fordított ozmózis elven működő *GiO MODUL* víztisztító egység bármely, a lehető legkényelmesebb módon beépíthető – a géptest aljára, a gép hátfalára, a géptest bármely oldalára vagy egyszerűen csak a gép közelében felszerelve.

Csak a GiO MODUL képes igazán megtisztítani a vizet

A MEIKO úgy dolgozta ki a GiO technológiát, hogy az a megszokottnál is hatékonyabb módon tisztítsa meg a vizet, még az előmosási ciklus megkezdése előtt. Ez a rendszer az integrált fordított ozmózis elvén működik, amely során a mikro-sűrűségű membrán szűrőn keresztül kizárólag a tiszta víz molekulák képesek áthaladni. A GiO rendszer birtokában Ön biztos lehet abban, hogy a M-iClean a lehető legtisztább vízzel végzi az öblítést – egy igazán tiszta megoldás a MEIKO-tól.

A *GiO MODUL* a M-iClean géptestre, aljára, hátsó részére vagy egyszerűen bármely oldalához kivezetve, akár a géptesttől leválasztva is elhelyezhető, így lehetővé teszi Önnek, hogy helyet takarítson meg, illetve, hogy a saját igényei szerint alakítsa ki a rendelkezésére álló mosogató teret. Az eredmény szembeűnő: ragyogóan tiszta mosogató tér, jól láthatóvá váló lépásnyomok a padozaton, kevesebb töréskár - és természetesen a tökéletes higiénia nyújtotta biztonság.

A legjobb minőség és hatékonyság a mosogató terén

A sok évnyi tapasztalat megmutatta, hogy tisztaság és költséghatékonyság szempontjából a legjobb eredményeket úgy tudjuk elérni, ha a legkorszerűbb fordított ozmózis technológiát használjuk:

- kiemelkedő tisztítási eredmények
- nincs vízkő lerakódás a mosogató eszközökön
- nincs kockázat, hogy a vízkő lerakódás miatt a gép tönkremenne vagy károsodna
- hosszabb időtartam, két karbantartás között
- környezetbarát megoldás, mivel a kiáramló szennyvíz kevésbé terheli a csatorna rendszert
- költséghatékonyabb, mivel használatával szükségtelenné válik az üveg poharak törölgetése, az evőeszközök polírozása a mosogatót követően, valamint kevesebb lesz a törött edényzet
- jól behatárolt használati lehetőségek
- teljes csatlakoztató készletet tartalmazza
- teljes mértékben beépítésre kerül a mosogatógép vezérlő rendszerébe



The
beauty
of cleaning

M-iClean – Minden felügyelet alatt alatt!





Amennyiben a M-iClean LED fogantyúja pirosan világít, azt jelzi, hogy valami váratlan dolog történt a mosogatási ciklus során. Ennek számos, egymástól eltérő oka lehet – ezért az érintőképernyő pontos információkkal szolgál ahhoz, hogy a kezelő azonosítani tudja a jelentkező problémát. Az intelligens érzékelő technológiának, az automata szűrő- és program-állapot figyelőnek és a tökéletesen érthető szervíz utasításoknak köszönhetően a M-iClean minden váratlan helyzettel megbírkózik és használója részére azt a megnyugtató érzést biztosítja, hogy mindent tökéletesen a felügyelete és irányítása alatt tart.



M-iClean – Minden felügyelet alatt alatt!

Intelligens funkció megfigyelés

A M-iClean a "Piros szín" kódot használja, hogy fontos üzeneteket és információt közöljön a gép dzükséges szervizeléséről és a karbantartási helyzetéről. A M-iClean kifejezetten úgy került megtervezésre, hogy karbantatása könnyű legyen, egyszerűbb hibajelenséget vagy kisebb üzemzavart általában a gép kezelője is képes legyen elhárítani. Például a vízvezető szivattyú könnyen hozzáférhető a gép belsejéből, így könnyedén lehet eltávolítani onnan az esetleg oda bekerülő idegen tárgyakat. A szivárgás érzékelő rendszer megbízhatóan diagnosztizál bármilyen felmerülő szivárgást, a mosó-kar és szűrő megfigyelő rendszer pedig egyértelműen felhívja fel a kezelő személyzet figyelmét az érintőképernyőn arra, ha ezen a területen jelentkezne bármilyen probléma. Egyetlen gép sem tökéletes, de a M-iClean tudja, mitévő legyen, amikor a dolgok nem a terv szerint haladnak.

Körültekintő megfigyelés és könnyű karbantartás





Okos megoldások: A mosó rendszer és a szűrő a két legfontosabb alkotóeleme a M-iClean. Az intelligens megfigyelő rendszer érzékelőinek köszönhetően biztosak lehetünk abban, hogy a gép folyamatosan kiemelt figyelemmel kíséri e két alapvető alkatrész mindenkori működését. Biztosan helyesen lettek a helyükre visszacsúsztatva? A mosó-kar megfelelően forog? A M-iClean folyamatosan ellenőrzi, hogy minden rendben működik-e?



Szivattyú rendszerben: A M-iClean vízlevezető szivattyújához a gép belsején keresztül tud hozzáférni. Így kezelője könnyedén eltávolíthat bármilyen oda nem illő tárgyat, szennyeződést, hogy a mosási ciklus minél hamarabb folytathassa működését.

Tiszta csatlakoztatások: a kopások minimalizálását azzal a konstrukciós változtatással érték el, hogy az összes műanyag helyett rozsdamentes acélból készül, így a M-iClean erősebb és tartósabb lett. M-iClean jest niezwykłe trwałym urządzeniem.

Egyszerű adatscere:

A M-iClean Bluetooth interface-nek köszönhetően a szerviz adat közvetítése rendkívül egyszerű. Ez biztosítja a maximális hozzáférhetőséget, és hagyja, hogy a M-iClean arra a mosogatósi munkára fókuszáljon, amire megépítették. Ennél már nem is lehet fenntarthatóbb.

Mindenre gondoltunk

A MEIKO professzionális és minden részletre kiterjedő értékesítés-utáni szervizszolgáltatása nem jelent mást, minthogy Ön élvezheti a gondtalan mosogatózás élményét. A kiterjedt szerviz hálózatnak köszönhetően szükség esetén a gyors segítség mindig közel van, akár egy tartalék alkatrész kiszállítására van szüksége, akár egy új alkatrész beszerelésére.



Legyőzhetetlen sokoldalúság



Ragyogóan tiszta poharak – nincs szükség a poharak törlésére, fényesítésére



Tökéletesen tiszta étkezés



A pékek öröme – a nagy sütőlemezek mosogatására is használható



Húsüzemek, hentesboltok sem választhatnának jobbat

A M-iClean az innovatív mosogatás technológia teljes spektrumát kínálja, a kis felkészülést igénylő, „öztönös” kezeléstől kezdve, a hatékony *”zöld tisztítás”* minimális erőforrás felhasználásán keresztül egészen az intelligens, automatikus működési megfigyelő rendszeren keresztül. De ez még nem minden.

A M-iClean ráadásul verhetetlenül sokoldalú és rugalmas, ugyanis egymástól homlokegyenesen eltérő mosogatási igényt is élményszerűen elégít ki mosogatási élményt nyújt. A szálloda-, étterem- és vendéglátóipartól kezdve a hentesüzleteken át a pékségekig, a M-iClean kiemelkedő eredményt produkál minden más berendezéssel szemben. M-iClean. A tisztítás szépsége.



Kávézói kényelem: minden mehet egy kosárba – és minden tökéletesen tiszta



Sokoldalúság a négyzeten – tökéletes mosogatási lehetőség nagyobb méretű edények részére is



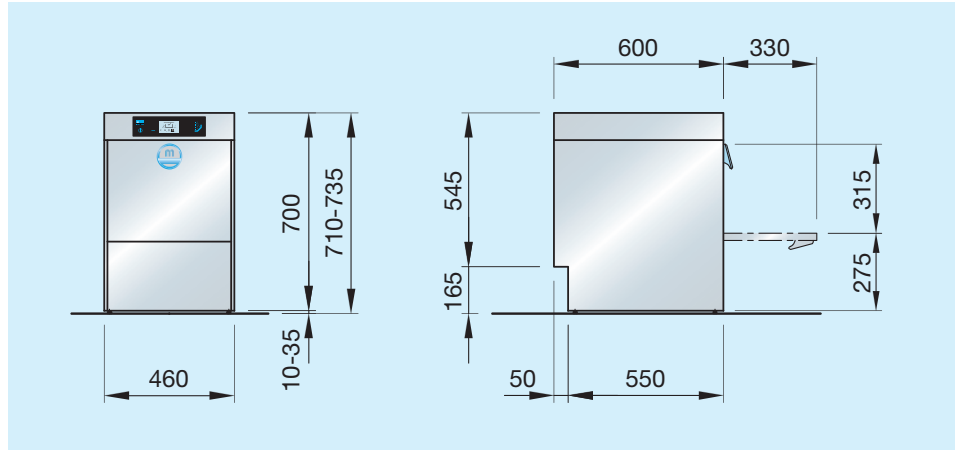
Az eredmény: ragyogó, tiszta evőeszközök



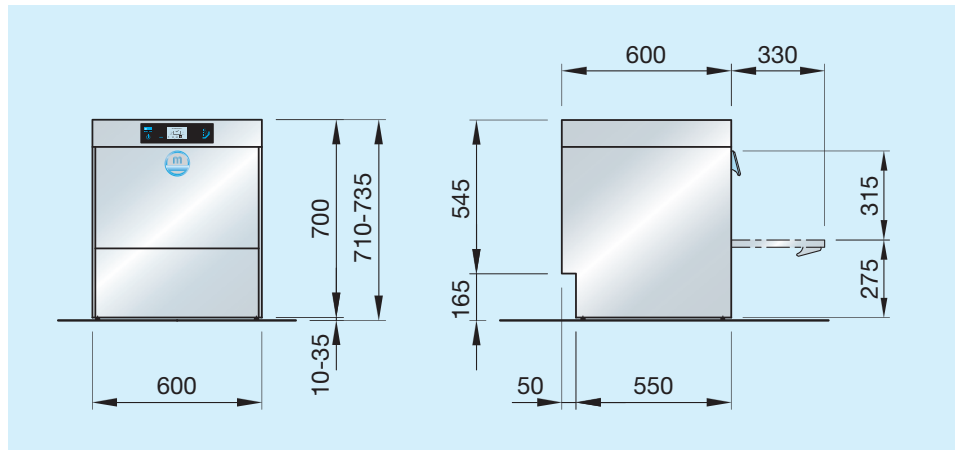
Az M-iClean készen áll és csak Önre vár!

Ideális méret, tökéletes teljesítmény

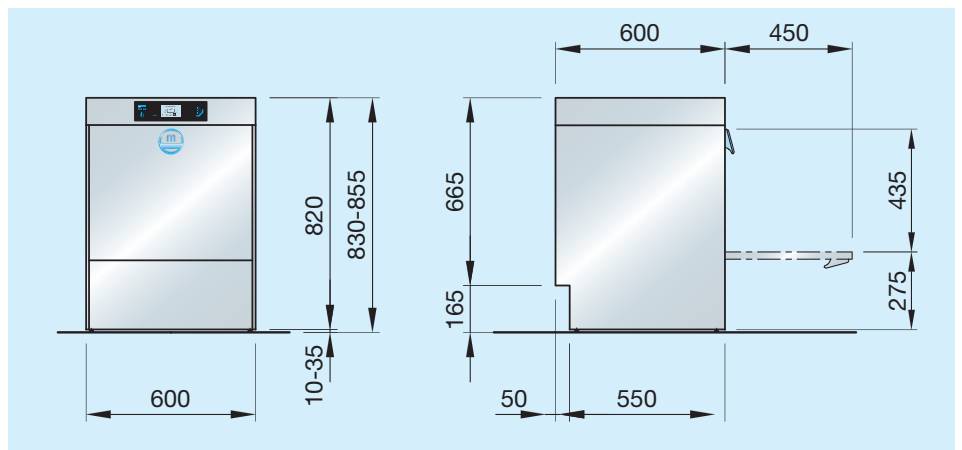
M-iClean US



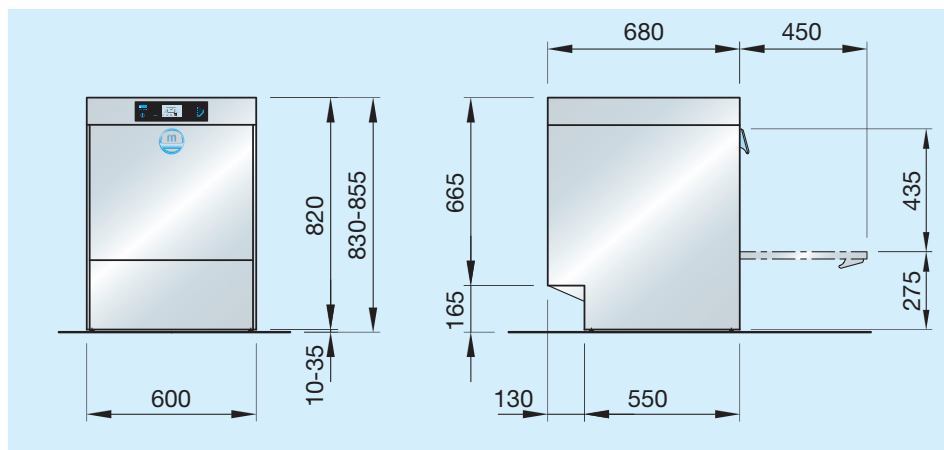
M-iClean UM



M-iClean UM+



M-iClean UL



M-iClean Elektromos és víz csatlakozások

Elektromos üzembe helyezés:

Elektromos csatlakozás: 3 fázis, 5 eres kábel, 400 V, 50 Hz; átalakítható 1 fázisú hálózathoz akár a helyszínen is (1f, 230 V, 50 Hz). Biztosíték 16 A.

Víz bevezetése:

A gép közvetlenül rácsatlakoztatható a hálózati folyóvíz rendszerre, visszacsapó szelep közbeiktatására nincs szükség.

Minimum víznyomás 0,6 bar, maximum 5 bar.

A folyó vízhez való csatlakoztatás alkalmával meg kell felelni a mindenkor alkalmazott helyi szabályozásoknak (például Németországban DIN 1988 / EN 1717). Lefolyócső DN 22. A helyszíni lefolyó kimenet maximális magassága a falon: 700 mm.

Csatlakozó kábelek hossza a géptől kb. 1,6 m.

GiO MODUL (minden modell):

Hidegvíz csatlakozás (max. 35 °C), minimum víznyomás 1 bar, maximum 5 bar.

Nyersvíz elvezetőképesség <1000 µS/cm. Teljes víz keménység max. 28 °dH.

Csatlakozó készlet:

Megerősített tömlő (1 m), zárószelep, nyomáscsökkentő, 10 µm vastagságú szűrő aktív szénrel, megerősített tömlő a géphez (2 m).

Vízvezető készlet:

Koncentrált vízvezető tömlő, kb.: 2 m, vízvezető csövek, melyek magukban foglalják a hálózati szigetelést. 'AA' típusú légrés az EN 1717-nek megfelelően.

Áthatoló és elektromos csövek a gép és az önálló GiO MODUL között kb.: 3 m.

A GiO MODUL használata közben a folyóvizet el kell különíteni a hálózattól az EN 1717-nek megfelelően (választható).

(1 bar = 100 kPa) (1 °dH approx. 0,18 mmol/l CaCO₂)

Műszaki adatok

	US pohármosó		UM pohármosó		UM+ edénymosó		UL univerzális edénymosó	
	400 V	230 V	400 V	230 V	400 V	230 V	400 V	230 V
Biztosíték védelem	16 A		16 A		16 A		16 A	
Tank fűtés kW	2,0		2,0		2,0		2,0	
Vízmelegítés kW	6,0	2,0	6,0	2,0	6,0	2,0	6,0	2,0
Szivattyú kapacitás kW	0,55		0,55		0,55		0,55	
Névleges elektromos teljesítményfelvétel kW	6,8	2,8	6,8	2,8	6,8	2,8	6,8	2,8
Vízfogyasztás l/kosár	1,9		2,4		2,4		2,8	
Mosótank kapacitás l	7,5		11,0		11,0		11,0	
Szabad nyílásmagasság mm	315		315		435		435	
Kosárméret mm	400 x 400		500 x 500		500 x 500		500 x 600 (500)	
Programhossz mp	90/120/180		90/120/180		90/120/240		90/120/240	
Elméleti mosogatási kapacitás kosár/óra	40/30/20		40/30/20		40/30/15		40/30/15	
Mosogatási program hossza (hidegvíz) mp	90/120/180	180/180/240	90/120/180	180/180/240	90/120/240	180/180/240	90/120/240	180/180/240
Elméleti mosogatási kapacitás kosár/óra	40/30/20	20/20/15	40/30/20	20/20/15	40/30/15	20/20/15	40/30/15	20/20/15

Amennyiben a gép hidegvíz bekötéssel kerül csatlakoztatásra és/vagy a kosarakat gyors egymásutánban helyezik be, a mosási ciklus hossza megnövekedhet, annak érdekében, hogy az utolsó öblítési hőmérséklet higiénikus legyen.
 Figyelem: a mosogató víz cserélés program elindításával megnövekedhet a mosási ciklus hossza.



The
beauty
of cleaning



Eleget tesz a DIN 10511-H Higiéniiai követelményeinek kereskedelmi egységekben való pohármosáshoz, DIN 10512 kereskedelmi egységekben történő edénymosáshoz, DIN 10522 az újra használható dobozok és tárolók kereskedelmi mosogatásához, valamint megfelel a DIN SPEC 10534-es szabványnak is.

MEIKO Maschinenbau GmbH & Co. KG

Englerstr. 3 · 77652 Offenburg · Germany

Tel. +49 (0)781 203-0 · Fax +49 (0)781 203-1121

www.meiko.de · info@meiko.de